

NICE TOO СТИЛЬНЫЙ И УНИВЕРСАЛЬНЫЙ

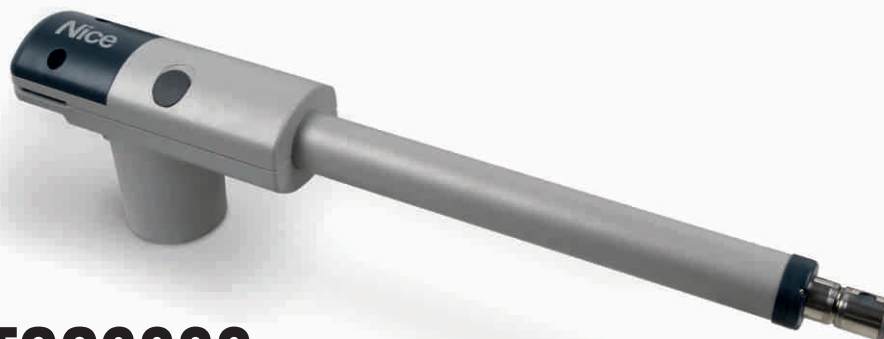
НОВЫЙ ТЕЛЕСКОПИЧЕСКИЙ ПРИВОД ДЛЯ
РАСПАШНЫХ ВОРОТ



Nice

NICE TOO, УНИВЕРСАЛЬНОЕ РЕШЕНИЕ ДЛЯ РАСПАШНЫХ ВОРОТ

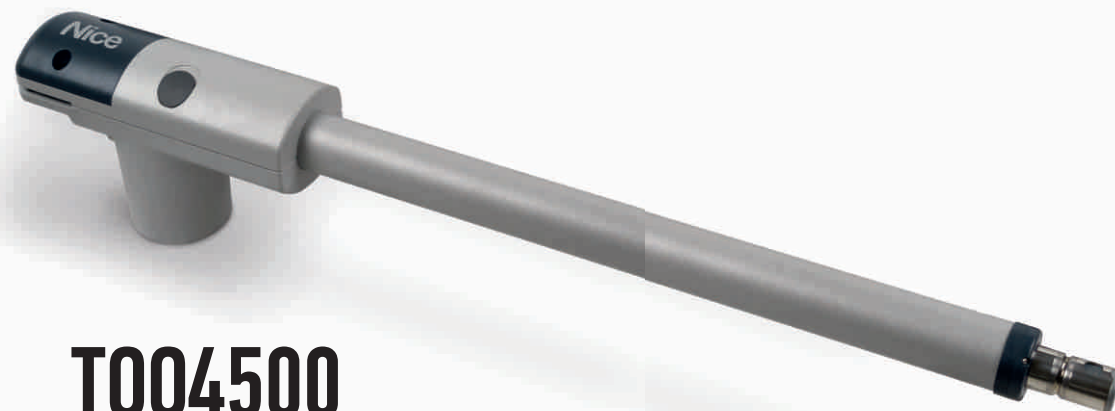
НАДЕЖНЫЙ И УСОВЕРШЕНСТВОВАННЫЙ ДИЗАЙН,
ПОДХОДИТ ДЛЯ ЛЮБЫХ АРХИТЕКТУРНЫХ ФОРМ.



TOO3000

Наиболее компактный, для распашных ворот
со створками шириной до 3м.
Самоблокирующийся электромеханический привод,
доступный также в версии 24В пост.тока,
идеален для интенсивного использования.

СТВОРКА ДО **3** м



TOO4500

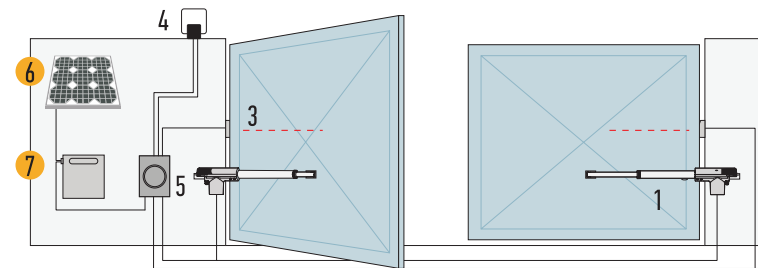
Для распашных ворот со створками шириной до 4,5м.
Самоблокирующийся электромеханический привод,
доступный также в версии 24В пост.тока

СТВОРКА ДО **4.5** м

NICE SOLEMYO

**ВЫ МОЖЕТЕ ДОПОЛНИТЬ СВОЮ
УСТАНОВКУ КОМПЛЕКТОМ ДЛЯ
ИСПОЛЬЗОВАНИЯ СОЛНЕЧНОЙ
ЭНЕРГИИ NICE SOLEMYO.**

Благодаря солнечной энергии обеспечивается независимая работа устройств автоматизации в любом месте, удаленном от электросетей без необходимости подключения к ним.



**С NICE SOLEMYO
НЕТ НЕОБХОДИМОСТИ
В ПОДКЛЮЧЕНИИ К
СЕТЯМ ЭЛЕКТРОСНАБЖЕНИЯ**



1. ПРИВОД
2. ПРИЕМНИК
3. ФОТОЭЛЕМЕНТЫ
4. СИГНАЛЬНАЯ ЛАМПА
5. БЛОК УПРАВЛЕНИЯ
6. СУР СОЛНЕЧНАЯ ПАНЕЛЬ
7. PSY24 БЛОК АККУМУЛЯТОРНЫХ БАТАРЕЙ

● Дополнительное подключение к системе Solemyo

NICE TOO 230V

230В

Для распашных ворот со створками шириной до 3м (Т003000) и до 4,5м (Т004500).

Телескопический электромеханический привод, для наружного монтажа и бытового использования.

Универсальный: благодаря своей конструкции. Доступен в двух версиях со штоком до 400мм и до 500мм. Подходит для распашных ворот любой конструкции.

Лаконичный дизайн: отлично впишется в любое архитектурное решение.

Надежный и долговечный, благодаря прочному корпусу из алюминиевого сплава, покрытого полиэстеровой краской. Телескопический шток из нержавеющей стали.

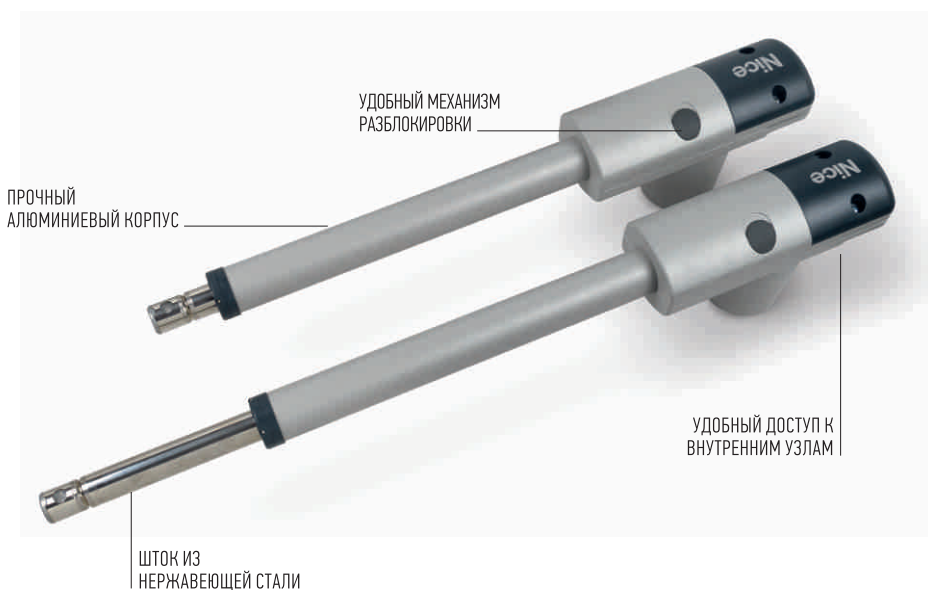
Удобный: быстрое и легкое подключение, так как внутренние узлы удобно расположены в верхней части привода.

Простая установка: благодаря новому кронштейну крепления, идущему в комплекте. Никакой сварки.

Практичная разблокировка: персонализированным ключом Nice.

Рекомендуемый блок управления: Mindy A60/A

- выдвижные зажимные коробки;
- два входа для фотоэлементов с отдельными функциями;
- электронное регулирование;
- плавный старт и остановки;
- отдельное регулирование времени работы;
- разъем SM на плате для подключения радио приемников SMXI, SMXIS, OXI.



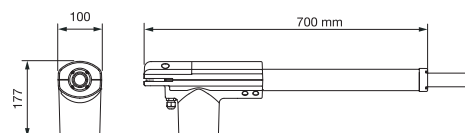
КОД	ОПИСАНИЕ
Т003000	ТЕЛЕСКОПИЧЕСКИЙ ПРИВОД, 230В ПЕР.ТОКА, ДЛЯ РАСПАШНЫХ ВОРОТ СО СТВОРКАМИ ШИРИНОЙ ДО 3м И МАССОЙ ДО 300кг
Т004500	ТЕЛЕСКОПИЧЕСКИЙ ПРИВОД, 230В ПЕР.ТОКА, ДЛЯ РАСПАШНЫХ ВОРОТ СО СТВОРКАМИ ШИРИНОЙ ДО 4.5м И МАССОЙ ДО 250кг

ТЕХНИЧЕСКИЕ ХАРАКТЕРИСТИКИ

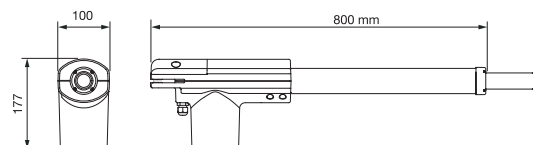
КОД	Т003000	Т004500
ЭЛЕКТРИЧЕСКИЕ ХАРАКТЕРИСТИКИ		
ПИТАНИЕ (В пер.тока 50Гц)		230
ПИТАНИЕ (В пост.тока)		-
НОМИНАЛЬНОЕ ПОТРЕБЛЕНИЕ (А)		1.1
НОМИНАЛЬНАЯ МОЩНОСТЬ (Вт)		250
РАБОЧИЕ ХАРАКТЕРИСТИКИ		
СКОРОСТЬ (м/сек)		0.016
НОМИНАЛЬНОЕ УСИЛИЕ (Н)		300
РАБОЧИЙ ЦИКЛ (ЦИКЛОВ/ЧАС)		24
РАЗМЕРНЫЕ И ОБЩИЕ ХАРАКТЕРИСТИКИ		
КЛАСС ЗАЩИТЫ (IP)		54
РАБОЧАЯ ТЕМПЕРАТУРА (°С MIN/MAX)		-20 ÷ +50
РАЗМЕРЫ (мм)	700x100x177 h	800x100x177 h
ВЕС (кг)	5.5	6

ГАБАРИТЫ

Т003000



Т004500



NICE TOO 24В

SOLEMYO

24В

Для распашных ворот со створками шириной до 3м (Т003024) и до 4,5м (Т004524).

Телескопический электромеханический привод, для наружного монтажа и бытового использования.

Универсальный: благодаря своей конструкции. Доступен в двух версиях со штоком до 400мм и до 500мм. Подходит для распашных ворот любой конструкции.

Лаконичный дизайн: отлично впишется в любое архитектурное решение.

Надежный и долговечный, благодаря прочному корпусу из алюминиевого сплава, покрытого полиэстеровой краской. Телескопический шток из нержавеющей стали.

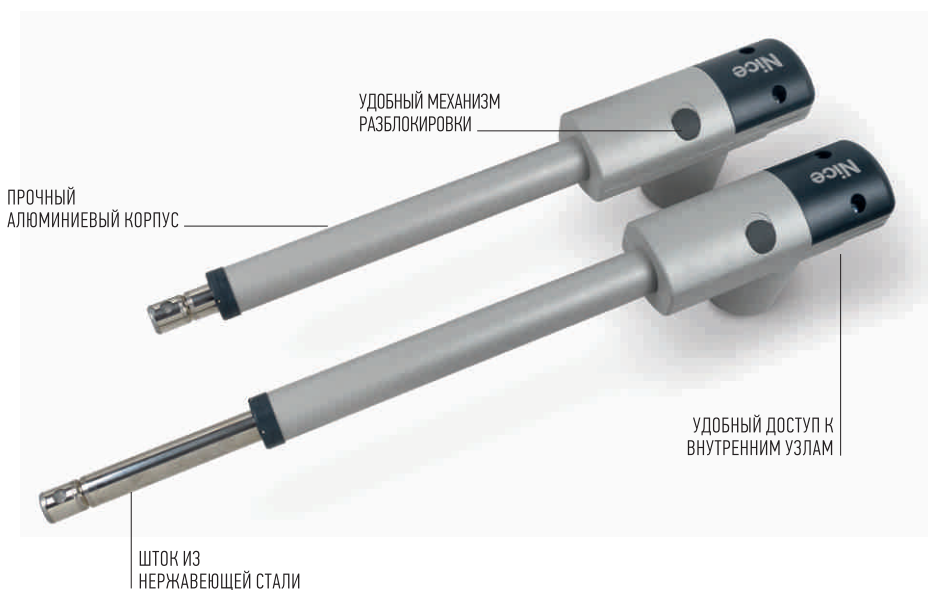
Удобный: быстрое и легкое подключение, так как внутренние узлы удобно расположены в верхней части привода.

Простая установка: благодаря новому кронштейну крепления, идущему в комплекте. Никакой сварки.

Практичная разблокировка: персонализированным ключом Nice.

Блок управления Moonclever MC424L:

- простое программирование одной клавишей;
- автоматический поиск крайних положений открытия и закрытия;
- программирование времени паузы;
- режим калитки;
- замедление при открытии и закрытии;
- функция обнаружения препятствий;
- возможно подключение и размещение внутри корпуса аккумуляторной батареи PS124 (опция);
- возможно подключение чувствительного края с сопротивлением 8,2кОм;
- разъем SM на плате для подключения радио приемников: SMXI, SMXIS, OXI.



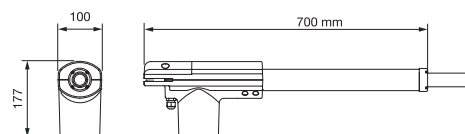
КОД	ОПИСАНИЕ
Т003024	ТЕЛЕСКОПИЧЕСКИЙ ПРИВОД, 24В ПОСТ.ТОКА, ДЛЯ РАСПАШНЫХ ВОРОТ СО СТВОРКАМИ ШИРИНОЙ ДО 3м И МАССОЙ ДО 300кг
Т004524	ТЕЛЕСКОПИЧЕСКИЙ ПРИВОД, 24В ПОСТ.ТОКА, ДЛЯ РАСПАШНЫХ ВОРОТ СО СТВОРКАМИ ШИРИНОЙ ДО 4.5м И МАССОЙ ДО 250кг

ТЕХНИЧЕСКИЕ ХАРАКТЕРИСТИКИ

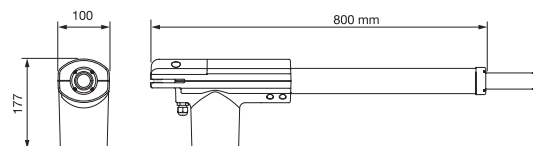
КОД	Т003024	Т004524
ЭЛЕКТРИЧЕСКИЕ ХАРАКТЕРИСТИКИ		
ПИТАНИЕ (В пер.тока 50Гц)		-
ПИТАНИЕ (В пост.тока)		24
НОМИНАЛЬНОЕ ПОТРЕБЛЕНИЕ (А)		1.1
НОМИНАЛЬНАЯ МОЩНОСТЬ (Вт)		30
РАБОЧИЕ ХАРАКТЕРИСТИКИ		
СКОРОСТЬ (м/сек)		0,014
НОМИНАЛЬНОЕ УСИЛИЕ (Н)		300
РАБОЧИЙ ЦИКЛ (ЦИКЛОВ/ЧАС)		60
РАЗМЕРНЫЕ И ОБЩИЕ ХАРАКТЕРИСТИКИ		
КЛАСС ЗАЩИТЫ (IP)		54
РАБОЧАЯ ТЕМПЕРАТУРА (°С MIN/MAX)		-20 ÷ +50
РАЗМЕРЫ (мм)	700x100x177 h	800x100x177 h
ВЕС (кг)	5,5	6

ГАБАРИТЫ

Т003000



Т004500



ДЛЯ СТВОРОК ШИРИНОЙ ДО 3м И МАССОЙ ДО 300кг

T003000KLT

230В

В СОСТАВ КОМПЛЕКТА ВХОДЯТ:



T003000
2 ТЕЛЕСКОПИЧЕСКИХ ЭЛЕКТРОМЕХАНИЧЕСКИХ ПРИВОДОВ ДЛЯ НАРУЖНОЙ УСТАНОВКИ, 230В пер.тока



FLO2RE
1 ДВУХКАНАЛЬНЫЙ ПУЛЬТ 433.92 МГц С ДИНАМИЧЕСКИМ КОДОМ



A60
1 БЛОК УПРАВЛЕНИЯ



SMXI
ВСТРАИВАЕМЫЙ ПРИЕМНИК

ДЛЯ СТВОРОК ШИРИНОЙ ДО 4,5м И МАССОЙ ДО 250кг

T004500KLT

230В

В СОСТАВ КОМПЛЕКТА ВХОДЯТ:



T004500
2 ТЕЛЕСКОПИЧЕСКИХ ЭЛЕКТРОМЕХАНИЧЕСКИХ ПРИВОДОВ ДЛЯ НАРУЖНОЙ УСТАНОВКИ, 230В пер.тока



FLO2RE
1 ДВУХКАНАЛЬНЫЙ ПУЛЬТ 433.92 МГц С ДИНАМИЧЕСКИМ КОДОМ



A60
1 БЛОК УПРАВЛЕНИЯ



SMXI
ВСТРАИВАЕМЫЙ ПРИЕМНИК

T003024KLT

SOLEMYO

24В

В СОСТАВ КОМПЛЕКТА ВХОДЯТ:



T003024
2 ТЕЛЕСКОПИЧЕСКИХ ЭЛЕКТРОМЕХАНИЧЕСКИХ ПРИВОДОВ ДЛЯ НАРУЖНОЙ УСТАНОВКИ, 24В пост.тока



FLO2RE
1 ДВУХКАНАЛЬНЫЙ ПУЛЬТ 433.92 МГц С ДИНАМИЧЕСКИМ КОДОМ



MC424L
1 БЛОК УПРАВЛЕНИЯ



SMXI
ВСТРАИВАЕМЫЙ ПРИЕМНИК

T004524KLT

SOLEMYO

24В

В СОСТАВ КОМПЛЕКТА ВХОДЯТ:



T004524
2 ТЕЛЕСКОПИЧЕСКИХ ЭЛЕКТРОМЕХАНИЧЕСКИХ ПРИВОДОВ ДЛЯ НАРУЖНОЙ УСТАНОВКИ, 24В пост.тока



FLO2RE
1 ДВУХКАНАЛЬНЫЙ ПУЛЬТ 433.92 МГц С ДИНАМИЧЕСКИМ КОДОМ



MC424L
1 БЛОК УПРАВЛЕНИЯ



SMXI
ВСТРАИВАЕМЫЙ ПРИЕМНИК

РАДИОУПРАВЛЕНИЕ

НОВЫЕ СТИЛЬНЫЕ ПУЛЬТЫ РАДИОУПРАВЛЕНИЯ NICE ДЛЯ ВЪЕЗДНЫХ И ГАРАЖНЫХ ВОРОТ



ERA-ONE

ПРОСТОТА И УДОБСТВО.

1, 2, 4 и 9 канальные пульты с управлением при помощи сертификатов и идентификационных кодов, с функцией самообучения. ИДЕАЛЬНОЕ РЕШЕНИЕ ДЛЯ УПРАВЛЕНИЯ СИСТЕМАМИ С БОЛЬШИМ ЧИСЛОМ ПОЛЬЗОВАТЕЛЕЙ.



ERA-FLOR

БЕСТСЕЛЛЕР В НОВОМ СТИЛЬНОМ ОБЛИКЕ.

1, 2 и 4 канальные пульты 433,92МГц с динамическим кодом, функцией самообучения и последовательным кодом для множественного ввода.



ERA-INTI

МОДНЫЕ И МИНИАТЮРНЫЕ

1 и 2 канальные пульты в 6 различных цветах. 433,92МГц с динамическим кодом и самообучением.

УСТРОЙСТВА БЕЗОПАСНОСТИ И УПРАВЛЕНИЯ

ПЕРЕКЛЮЧАТЕЛИ И СЧИТЫВАТЕЛИ: ЗАБОТА О ВАШЕМ КОМФОРТЕ В НОВОМ МИНИМАЛИСТИЧЕСКОМ, СОВРЕМЕННОМ И СДЕРЖАННОМ СТИЛЕ



ERA КОДОВЫЕ КЛАВИАТУРЫ

ЦИФРОВЫЕ ПЕРЕКЛЮЧАТЕЛИ ДЛЯ НАРУЖНОГО МОНТАЖА. ПРОВОДНЫЕ, ПОДКЛЮЧАЕМЫЕ В ТОМ ЧИСЛЕ ПО BLUEBUS ИЛИ 100% БЕСПРОВОДНЫЕ.



ERA СЧИТЫВАЮЩИЕ УСТРОЙСТВА

БЕСКОНТАКТНОЕ СЧИТЫВАЮЩЕЕ УСТРОЙСТВО ДЛЯ ТРАНСПОНДЕРНЫХ КАРТ И БЕЙДЖЕЙ. ДОСТУПНА ВЕРСИЯ С ТЕХНОЛОГИЕЙ ПОДКЛЮЧЕНИЯ NICE BLUEBUS.



ERA ЗАМКОВЫЕ ПЕРЕКЛЮЧАТЕЛИ

ЗАМКОВЫЕ ПЕРЕКЛЮЧАТЕЛИ С АВТОМАТИЧЕСКИМ, ВОЗВРАТОМ. ЕВРОПЕЙСКИЙ ИЛИ СТАНДАРТНЫЙ ЦИЛИНДР.

УСТРОЙСТВА БЕЗОПАСНОСТИ: ПОЛНЫЙ, МНОГОФУНКЦИОНАЛЬНЫЙ И ПРАКТИЧНЫЙ АССОРТИМЕНТ



ФОТОЭЛЕМЕНТЫ ERA SLIM

СИНХРОНИЗИРУЕМЫЕ ФОТОЭЛЕМЕНТЫ, ТАКЖЕ С ТЕХНОЛОГИЕЙ NICE BLUEBUS. ДОСТУПНА АНТИ-ВАНДАЛЬНАЯ ВЕРСИЯ В ПРОЧНОМ КОРПУСЕ ДЛЯ УСТАНОВКИ В УЗКИХ МЕСТАХ.



ФОТОЭЛЕМЕНТЫ ERA MEDIUM

СИНХРОНИЗИРУЕМЫЕ ФОТОЭЛЕМЕНТЫ, ТАКЖЕ С ТЕХНОЛОГИЕЙ NICE BLUEBUS. ДОСТУПНА АНТИ-ВАНДАЛЬНАЯ ВЕРСИЯ В ПРОЧНОМ КОРПУСЕ ДЛЯ СТАНДАРТНОЙ УСТАНОВКИ.



ФОТОЭЛЕМЕНТЫ ERA LARGE

СИНХРОНИЗИРУЕМЫЕ ФОТОЭЛЕМЕНТЫ, ТАКЖЕ С ТЕХНОЛОГИЕЙ NICE BLUEBUS. ДОСТУПНЫ ВЕРСИИ ДЛЯ НАРУЖНОЙ УСТАНОВКИ И СКРЫТОГО МОНТАЖА.



ERA СТОЙКИ

АЛЮМИНИЕВЫЕ СТОЙКИ С ЗАЩИЩЕННЫМ ГНЕЗДОМ ДЛЯ ФОТОЭЛЕМЕНТОВ, СЧИТЫВАТЕЛЕЙ И ПЕРЕКЛЮЧАТЕЛЕЙ ERA. ДОСТУПНЫ ДВЕ ВЕРСИИ: ВЫСОТОЙ 500мм И 1000мм.



ERA СИГНАЛЬНЫЕ ЛАМПЫ

МИГАЮЩИЕ СИГНАЛЬНЫЕ ЛАМПЫ, УСТОЙЧИВЫ У УДАРАМ. ДОСТУПНЫ ВЕРСИИ ДЛЯ ПИТАЮЩЕГО НАПРЯЖЕНИЯ: 230В, 24В И 12В.

NICE IS THE SIMPLIEST INTEGRATION/ THE WIDEST RANGE/THE BEST CONTROL ELECTRONICS/THE FINEST DESIGN/THE MOST AMUSING AUTOMATION ALL TOGETHER!

GATE&DOOR

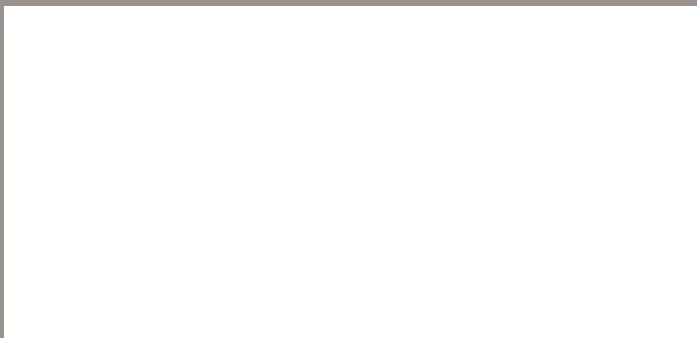
Системы для
автоматизации
въездных и
гаражных ворот,
шлагбаумы

SCREEN

Системы для
автоматизации
роллет, маркиз
и рулонных штор

INDUSTRIAL DOORS

Системы для
автоматизации
промышленных
объектов



Nice

Nice Автоматика для Дома

Московская область, Одинцово
ул.Транспортная, д.2
Тел +7 (495) 989.76.92
info@niceforyou.ru

Краснодарский край, г.Краснодар
ул.Уральская, д.151/1
Тел +7 (861) 992.08.69
yug@niceforyou.ru

Горячая линия технической поддержки
8-800-333-17-17

Узнайте больше о продуктах Nice на сайте
www.niceforyou.ru



Использование переработанной бумаги
позволяет избежать чрезмерного потребления
сырья и лесных ресурсов.
Вредные выбросы сокращаются, энергия
сберегается и климат становится лучше!